

FIGURA 1 – SUPORTE PARA CONJUNTO DE MEDIÇÃO POLIMÉRICO

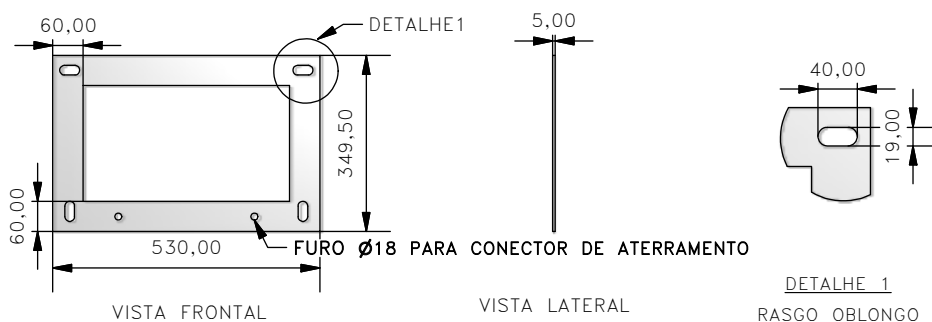


FIGURA 2 – CHAPA DO SUPORTE PARA CONJUNTO DE MEDIÇÃO POLIMÉRICO

NOTAS:

- 1 – MATERIAL : AÇO ZINCADO, ABNT 1010 A 1020, LAMINADO;
- 2 – RESISTÊNCIA MECÂNICA : A PEÇA CORRETAMENTE INSTALADA DEVE SUPORTAR SEM DEFORMAÇÃO UMA FORÇA F DE 5000 N;
- 3 – IDENTIFICAÇÃO : CADA PEÇA DEVE ESTAR ADEQUADAMENTE IDENTIFICADA, NO MÍNIMO, COM :
 - O NOME OU A MARCA DO FABRICANTE;
 - DATA DE FABRICAÇÃO;
- 4 – APÓS A IDENTIFICAÇÃO, A PEÇA DEVE SER ZINCADA A QUENTE POR IMERSÃO, COM REVESTIMENTO DE ZINCO DE ESPESSURA DE CAMADA DE, NO MÍNIMO, 75 μ m, DE ACORDO COM A NBR-6323.
- 5 – ACABAMENTO : O SUPORTE DEVE CONTER SUPERFÍCIE LISA, CONTÍNUA E UNIFORME, NÃO SENDO ACEITAS SALIÊNCIAS PONTIAGUDAS, ARESTAS CORTANTES OU OUTRAS IMPERFEIÇÕES;
- 6 – AS CHAPAS QUE FORMAM O SUPORTE DEVEM TER 5mm DE ESPESSURA E 60mm DE LARGURA;
- 7 – ADMITE-SE UMA TOLERÂNCIA DE $\pm 2\%$ NAS COTAS APRESENTADAS, EXCETO ONDE INDICADO;
- 8 – DIMENSÕES EM MILÍMETROS.

ESPECIFICAR : SUPORTE PARA FIXAÇÃO DO CONJUNTO DE MEDIÇÃO POLIMÉRICO EM FACHADA, COM CHAPAS DE 5mm DE ESPESSURA E 60mm DE LARGURA, CONFORME DESENHO 450.60.0 DO PADRÃO DE MATERIAL DA ENEL DISTRIBUIÇÃO CEARÁ.

CONJUNTO SUPORTE PARA
CONJUNTO DE MEDIÇÃO POLIMÉRICO

PM-C

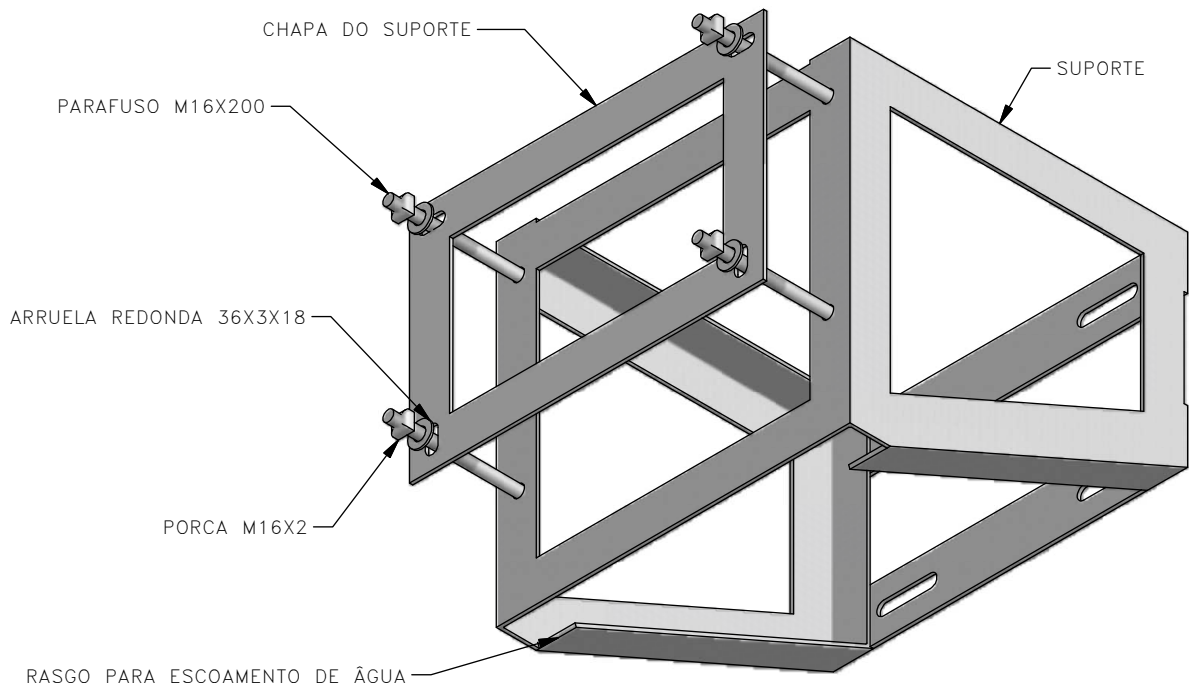


Edição	LUCAS CAVALCANTE	16	07	09	Verificação	RÔMULO SALES	16	07	09
Desenho Substituído					Aprovação	ROBERTO GENTIL	17	07	09

Desenho N°
450.60.0

Objeto da Revisão
PADRONIZAÇÃO DE MATERIAL

Folha 1/2



VISTA PERSPECTIVA

CÓDIGO
6795538

NOTAS:

- 1 - O SUPORTE PARA CONJUNTO DE MEDIÇÃO DEVE SER INSTALADO EM COLUNA OU PAREDE QUE SUPORTE O CONJUNTO DE MEDIÇÃO;
- 2 - OS PARAFUSOS, PORCAS E ARRUELAS NÃO FAZEM PARTE DO FORNECIMENTO DO CONJUNTO SUPORTE PARA CONJUNTO DE MEDIÇÃO.

CONJUNTO SUPORTE PARA
CONJUNTO DE MEDIÇÃO POLIMÉRICO

PM-C



Edição		Verificação		Desenho N°
LUCAS CAVALCANTE	16 07 09	RÔMULO SALES	16 07 09	
Desenho Substituído		Aprovação		450.60.0
		ROBERTO GENTIL	17 07 09	

Objeto da Revisão
PADRONIZAÇÃO DE MATERIAL

Folha 2/2